

答之

4年 組
名前

1

- 1** ① 57203010000
② 100000000
③ 40270000000000
④ 500002080000000
- 2** ① 300億 ② 8兆4000億
③ 700兆 ④ 2兆8000億
- 3** ① >
② <

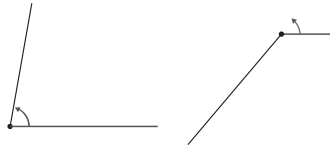
2

- 1** ① 56億 ② 692万
③ 815億 ④ 25兆
- ⑤ 36億 ⑥ 866兆
- 2** ① 252万 ② 770億
③ 6万 ④ 230兆

3

- ① 17℃
② 午前10時
③ (時こく)午後1時 (気温)21℃
④ 午前8時から午前9時の間

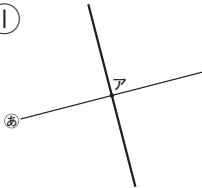
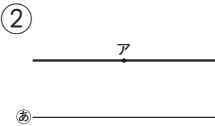
4

- 1** ① 60° ② 135°
- 2** ① ②
- 
- 3** 75°

5

- ① 6
② 2
③ 14
④ 2
⑤ 2
⑥ 14
⑦ 12
⑧ 4
⑨ 4
⑩ 14

6

- 1** え
- 2** あとえ, おとき
- 3**
- ① 
- ② 

7

- 1** ① 4cm
② 110°
- 2** ① 6cm
② 辺イウ
- 3** あ, い

① 5あまり1 ② 3あまり2 ③ 2あまり1

8

④ 6 ⑤ 3

① 321 ② 123 ③ 121

12

④ 135 ⑤ 124あまり1

① 20 ② 10

③ 30 ④ 10

9

⑤ 40 ⑥ 200

⑦ 100 ⑧ 400

⑨ 100 ⑩ 300

13

① 76 ② 45 ③ 34

④ 65あまり3 ⑤ 79あまり1

① 29 ② 16 ③ 13

10

④ 12 ⑤ 15

14

① 170 ② 270 ③ 240

④ 209 ⑤ 203あまり1

① 23あまり1 ② 14あまり3 ③ 28あまり1

11

④ 32あまり2 ⑤ 40あまり1

15

① (式) $72 \div 4 = 18$
(答え) 18こ

② (式) $634 \div 5 = 126$ あまり4
(答え) 126人に分けられて、4本あまる。

③ (式) $248 \div 8 = 31$
(答え) 31cm

④ (式) $159 \div 6 = 26$ あまり3
 $26 + 1 = 27$
(答え) 27箱